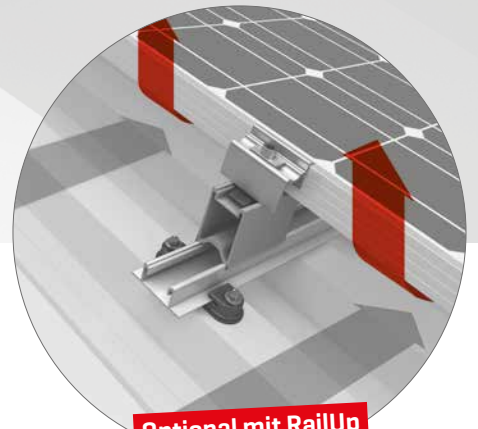
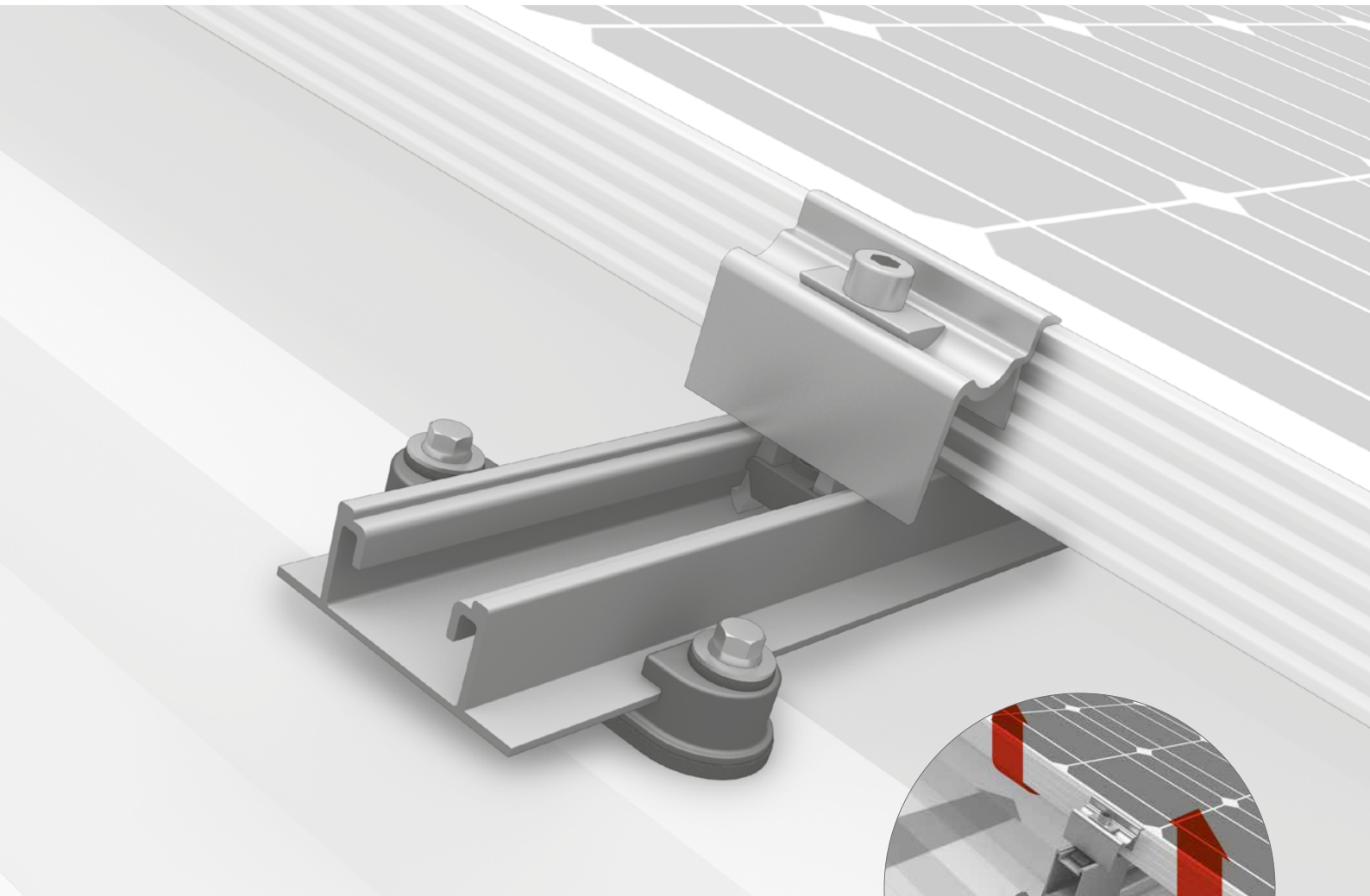




SpeedRail System

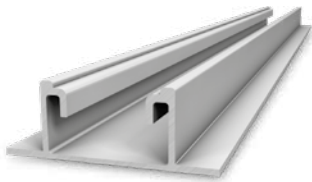


**Optional mit RailUp
Aufständerung**

- / Das bewährte Längschiensystem für Trapezblechanwendungen schwimmend gelagert mit kontrollierter thermischer Längenausdehnung
- / Unser meistverkauftes System – über 3 GW weltweit verbaut
- / Allrounder mit nur 4 Installationsschritten – auch für hohe Lasten geeignet



Komponenten



SpeedRail

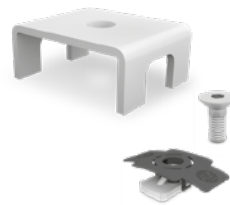
- / Montageschiene mit einfacher Einlegemontage in SpeedClips
- / Verschiedene Längen verfügbar

Mit allgemeiner bauaufsichtlicher Zulassung (abZ)



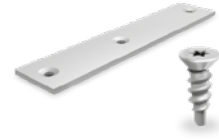
SpeedClip

- / Montagehalter für SpeedRail mit einfacher Einlegefunktion
- / Glasfaserverstärktes Polyamid mit EPDM-Dichtung
- / Befestigung mit Dünnblechschrauben



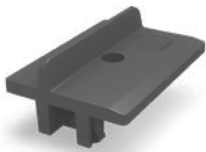
SpeedLock

- / Montagesicherung der SpeedRail bei thermischer Ausdehnung
- / Als Set mit MK2 Einlegemutter und Edelstahl-schraube



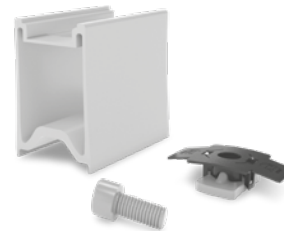
SpeedConnector

- / Schienenverbinder für SpeedRail
- / Drei Bohrungen zur flexiblen Montage
- / Als Set mit Senkkopfschrauben



AddOn

- / Zur Rastermontage bei liegenden Modulen
- / Nahtlose Modulblöcke und keine zweite Schienenlage



RailUp Set

- / Verbessert die Hinterlüftung der Module
- / Vereinfacht die Installation von Micro-Invertern

Technische Daten

SpeedRail / SpeedClip	
Anwendungsbereich	Schrägdächer mit Trapezblech und Sandwich-Paneelen
Befestigungsart / Dachanbindung	Einlegemontage in SpeedClips und Verschraubung in der Dacheindeckung
Voraussetzungen	<ul style="list-style-type: none"> ▪ Blechstärken: $\geq 0,4$ mm Stahl oder $\geq 0,5$ mm Aluminium ▪ Sandwich-Paneele: Freigabe des Herstellers erforderlich ▪ Sickenbreite: Mindestens 22 mm ▪ Ebene Auflage um das Bohrloch: $\varnothing \geq 20$ mm
Material	<ul style="list-style-type: none"> ▪ SpeedRail: Aluminium [EN AW-6063 T66; 0,64 kg/m] ▪ SpeedClip: Glasfaserverstärktes Polyamid mit EPDM
Maße SpeedRail	
B = Breite [mm]	63
H = Höhe [mm]	22,5
L = Längen [m]	2,25 / 3,30 / 4,40 / 5,50
Maße SpeedClip	Siehe Zeichnung
Kreuzverbund mit	SingleRail oder SolidRail

